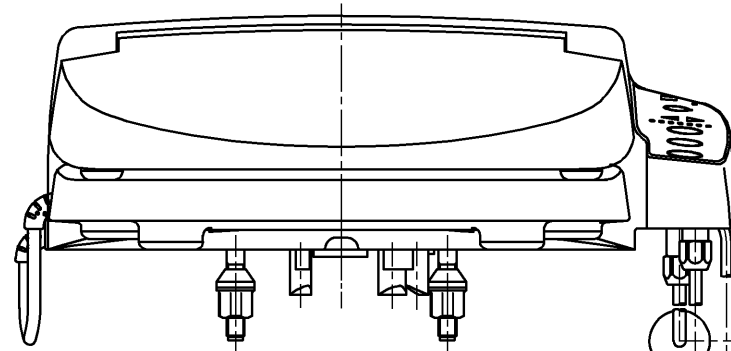
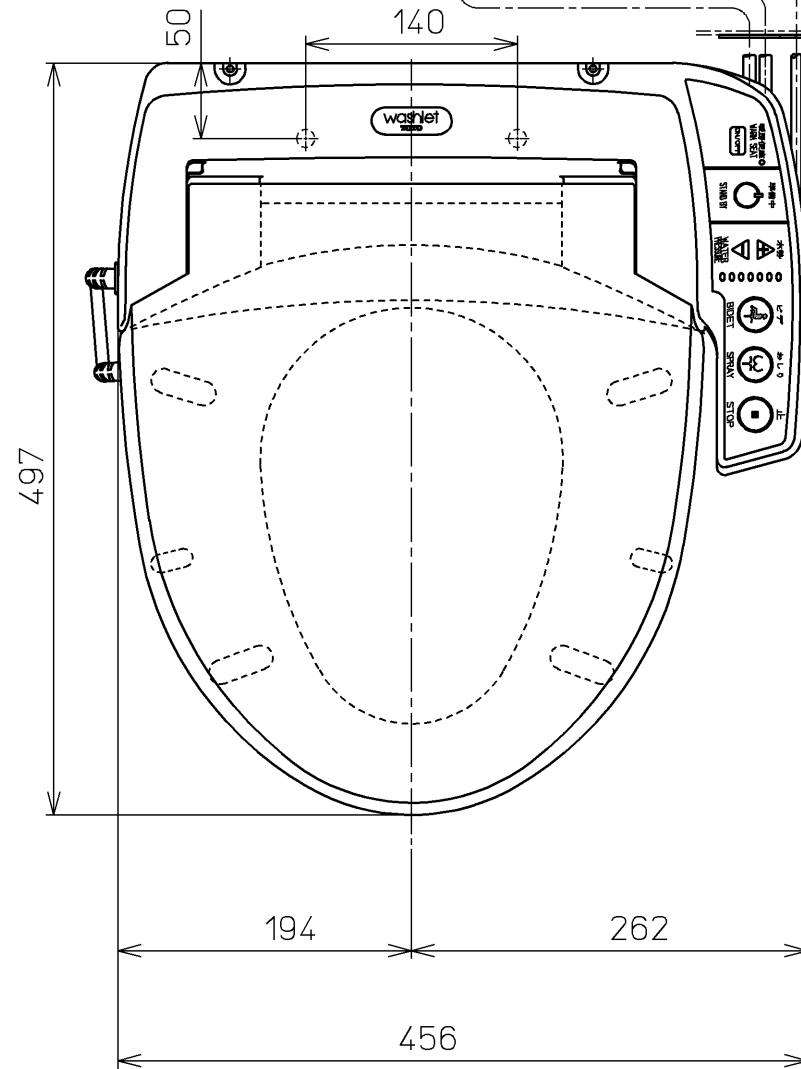
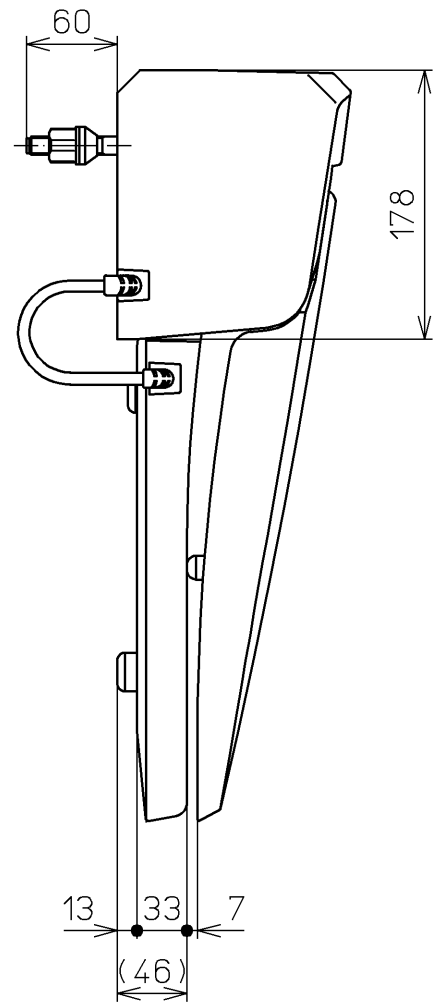


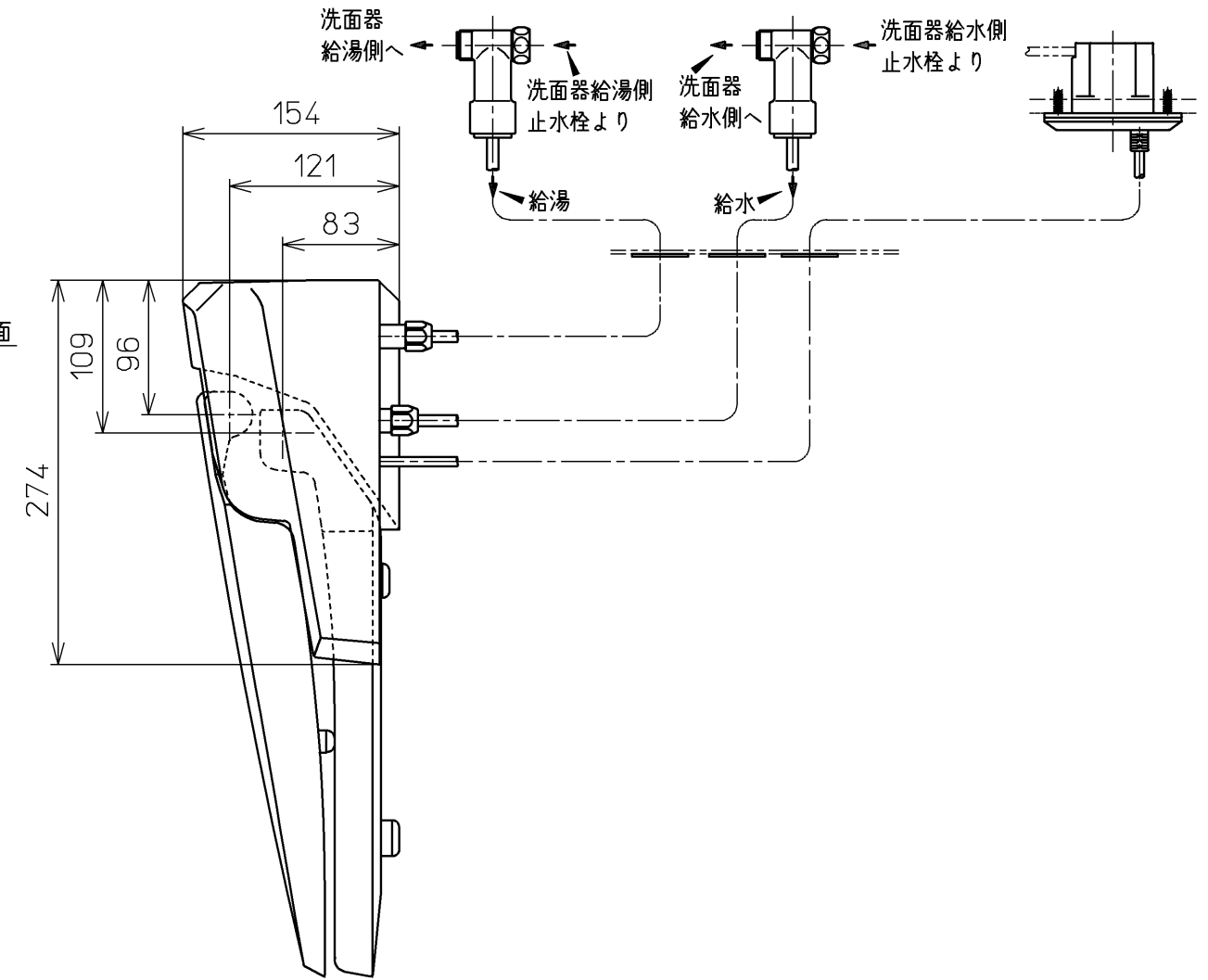
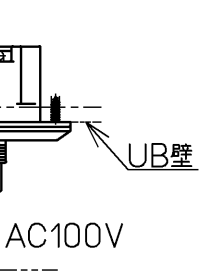
生産中止図面

2003/03

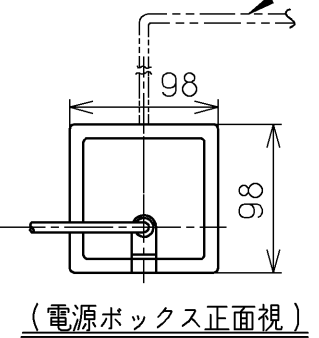
- 連結管 φ8×1050
- 連結管 φ8×1400
- 連結管 φ8×1700
- 別品番



電源コード:ピニルキャブタイヤ丸形コード(VCTF)  
2×0.75mm<sup>2</sup> L=1000



別手配  
VVF:φ1.6又はφ2.0 2芯



<特殊内容>  
1. 井水対応品

<b>TOTO</b>			単位 mm	名称
製図 今川	検図 藤原 池田	日付 03-01-06	尺度 1 : 5	ホテル用洗浄暖房便座
備考				品番 TCF530BELV45
				図番 TCF530BELV45_A1000
ページNo.				1-1 (改)